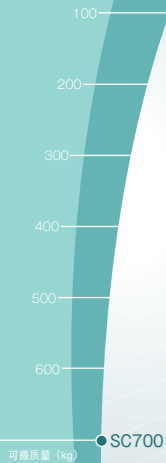


一流的具有荷重能力的操作机器人

# SC700



## 荷重能力一流

- 增大了荷重能力，适于汽车引擎和托盘等重物的作业

## 动作范围广泛

- 垂直方向的工作范围大，可进行1楼和2楼之间的搬运
- 水平方向的工作范围大，可进行大型的搬运和插入作业

## 强有力的腕部

- 腕力矩大，叉形手可以从侧面抓住大物体

## 安全性高

- 作业时连接系统保持一定的角度，以免物体跌落

# SC700

## ◆ 本体规格

项目		规格	
机器人类型号		SC700	
结构		关节形	
自由度		6	
驱动方式		AC伺服方式	
最大动作范围	臂	J1 旋回	$\pm 2.79\text{rad}(\pm 160^\circ)$
		J2 前后	$+0.79 \sim -1.48\text{rad}(+45^\circ \sim -85^\circ)$
		J3 上下	$+0.70 \sim -1.57\text{rad}(+40^\circ \sim -90^\circ)$
	手腕	J4 回转2	$+1.57 \sim -0.17\text{rad}(+90^\circ \sim -10^\circ)$
J5 弯曲		$\pm 2.18\text{rad}(\pm 125^\circ)$	
J6 回转1		$\pm 0.17\text{rad}(\pm 10^\circ)$	
最大速度	臂	J1 旋回	$0.79\text{rad/s}(45^\circ/\text{s})$
		J2 前后	$0.52\text{rad/s}(30^\circ/\text{s})$
		J3 上下	$0.52\text{rad/s}(30^\circ/\text{s})$
	手腕	J4 回转2	$0.52\text{rad/s}(30^\circ/\text{s})$
		J5 弯曲	$0.87\text{rad/s}(50^\circ/\text{s})$
		J6 回转1	$0.52\text{rad/s}(30^\circ/\text{s})$
可搬质量 <sup>※1</sup>	手腕部	700kg	
容许静负荷扭矩	J4 回转2	13800N·m	
	J5 弯曲	3920N·m	
	J6 回转1	2940N·m	
容许最大惯性力矩 <sup>※2</sup>	J4 回转2	3000kg·m <sup>2</sup>	
	J5 弯曲	1800kg·m <sup>2</sup>	
	J6 回转1	1000kg·m <sup>2</sup>	
位置反复精度 <sup>※3</sup>		$\pm 0.5\text{mm}$	
周围温度		0~45℃	
设置条件		地面安装	
本体质量		7000kg	

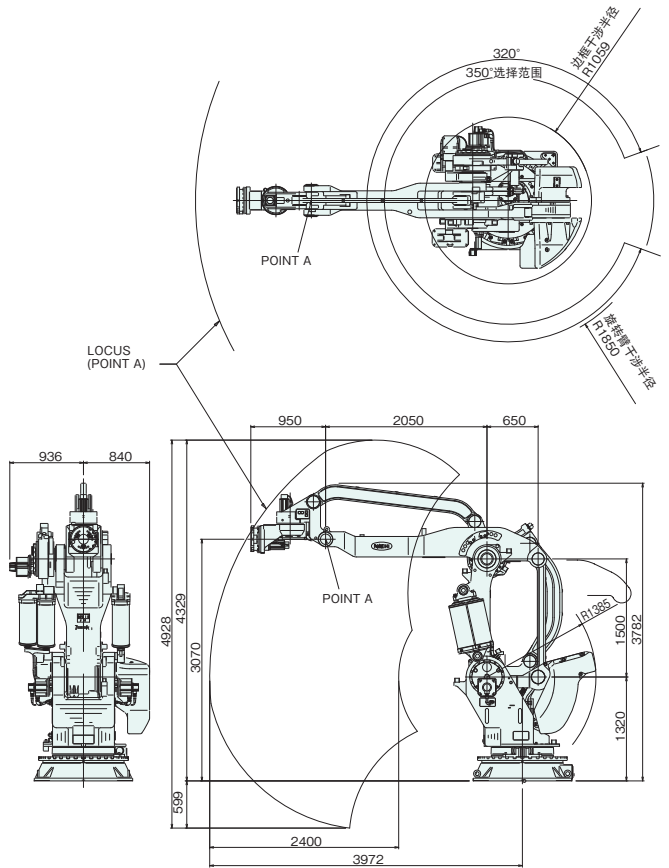
1[rad] = 180/π[°], 1[N·m] = 1/9.8[kgf·m]

※1: 第1手臂部负荷根据安装位置、手腕负荷重量而变化。

※2: 手腕容许惯性力矩因手腕负荷条件而不同, 请注意。

※3: 以JIS B 8432为依据。

## ◆ 外形尺寸及动作范围



●本产品的额定功率、规格、外部尺寸等如需改良而变更, 恕不另行通告。

●如果本产品的最后使用者与军事相关, 或用于兵器等的制造, 可能成为“外汇及国际贸易管理法”规定的出口限制的对象。出口时, 请进行充分的审查和办理所需的出口手续。

## 那智不二越(上海)贸易有限公司

上海市普陀区丹巴路98弄7号 龙裕财富中心11层 邮编200062  
电话: 021-6915-2200 传真: 021-6915-5427

## NACHI-FUJIKOSHI CORP.

Tokyo Head Office  
Shiodome Sumitomo Bldg. 17F 1-9-2 Higashi-shinbashi, Minato-ku, Tokyo 105-0021, JAPAN  
Tel: +81-(0)3-5568-5245 Fax: +81-(0)3-5568-5236  
Toyama Head Office  
1-1-1 Fujikoshi-Honmachi, Toyama 930-8511, JAPAN  
Tel: +81-(0)76-423-5111 Fax: +81-(0)76-493-5211

CATALOG NO. R7313C-3

2012.05.X-ABE-ABE.S