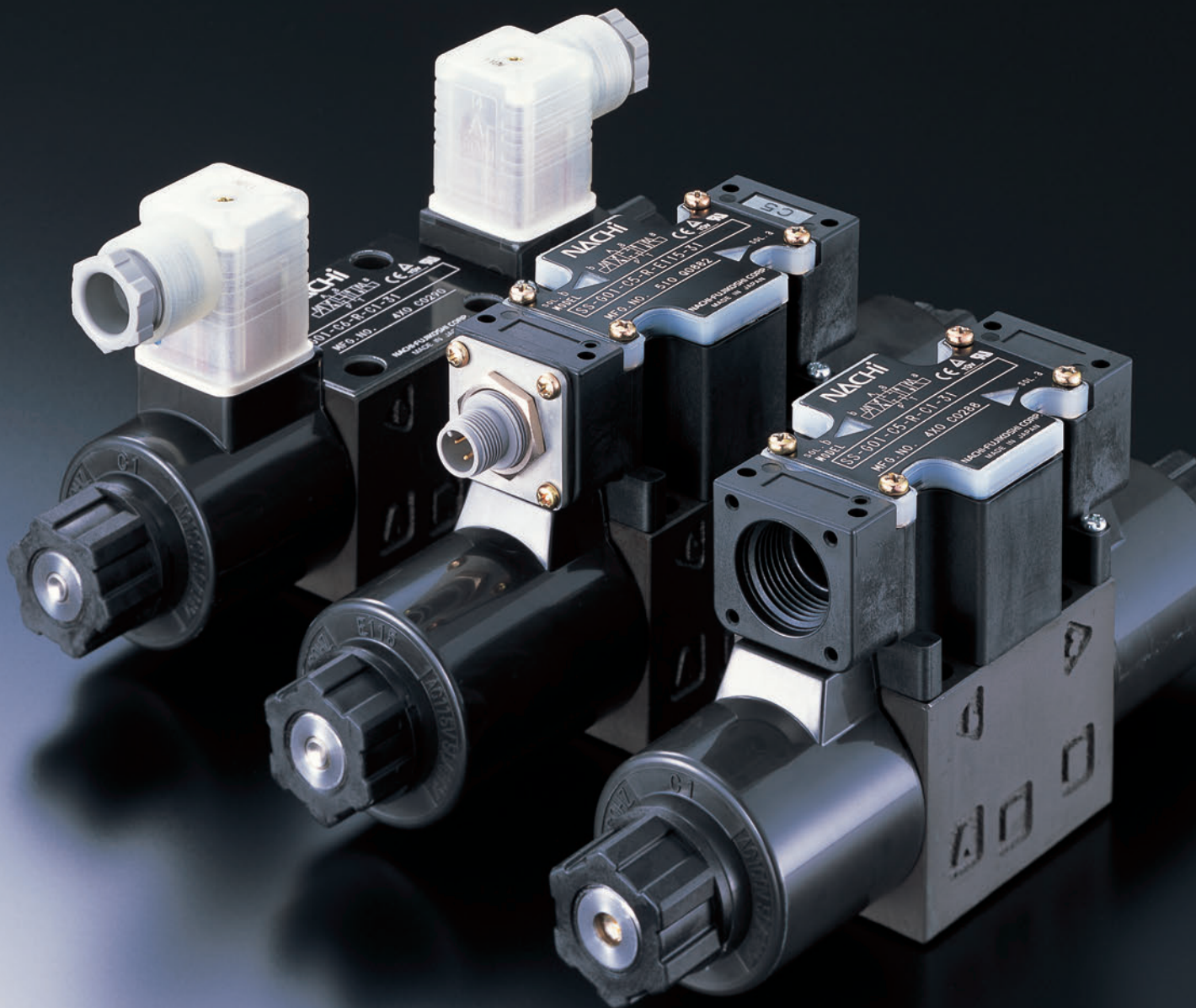


# 湿式 电磁阀

## SS和SA系列G01-31设计号



# 追求安全性(符合多国标准)和使用的方便性

## 符合多国标准

CE, UL和CSA标准认可

您可以完全信赖NACHI品牌电磁阀。NACHI电磁阀已获得多个可靠的海外安全标准的认可,如CE(欧洲)、UL(美国)、以及CSA(加拿大)等标准。

## 可与传统产品(30设计号)互换

电磁阀及其部件(如集中式接线盒和线圈)可与传统产品进行互换。

## 特 性

### 1.使用方便

- 配线空间增大,使配线更加方便。
- 采用4插脚M12连接器(IEC60947-5-2),可以实现线路的单触式连接。(兼容特殊部件)
- 重新设计的接线盒提高了防水性能。

### 2.耗电量低

- 直流磁线圈(D※和E※)的耗电量减少,而高电压和强电流保持不变。这种性能有利于进一步促进您的节能政策。

### 3.换向可靠

- 通过一种具有创新性的液体反应补偿机构,可以保证阀门换向的可靠性。

(正在申请专利)

#### ■ 提高了防水性能

密封圈的设计与板槽之间的结合十分紧密。

#### ■ 改良型固定螺丝钉

即使被过度旋松,固定螺丝钉也不会脱落。

#### ■ 追求安全性

经过对接线盒的改进,提高了绝缘性能。  
(符合海外标准)

#### ■ 通过使用M12连接器可以简化配线过程。

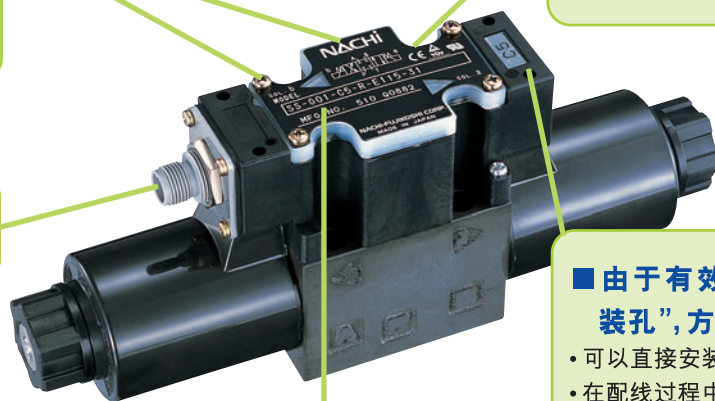
#### ■ 改进了电缆入口形状

电缆入口斜面制作更为平缓,便于电缆的连接。

#### ■ 由于有效使用了“铭牌安装孔”,方便性显著提高。

- 可以直接安装工作说明铭牌。
- 在配线过程中,可以暂时在该处安放铭牌,以免铭牌丢失。

#### ■ 铭牌的易读性增强



## 操作

- ① 为有效使用湿式电磁阀，连接管道时请务必让 T(R) 阀口内充满油。请勿堵塞 T(R) 阀口。
- ② 采取适当措施，确保在 T(R) 阀口内不出现超出最大允许背压的异常冲击力。
- ③ 请注意，当通过堵塞阀口的方式将四向阀用作双向阀或单向阀时，最大流率有一定的限制。
- ④ 请务必保持液压油的清洁。  
(污染等级：NAS 12 级内)
- ⑤ 请使用符合 JIS K2213 1 级或 2 级标准的以石油为主要原料的液压油。
- ⑥ 以水或乙二醇为主要原料的液压油可以用于标准阀。在这种情况下，压力不得超过 31.5 MPa，另外，流率不得超过最大流率的 80%。如果您想使用其他防火液压油，请与我方联系，以了解详细信息和注意事项。
- ⑦ 请注意不要超过允许的电压范围。
- ⑧ 至 AC 线圈的通电请将线圈装在阀后进行。
- ⑨ 机能记号 A2X、H2X、E2X 时，请从阀的 T 口处到配置池油管。
- ⑩ 如果在高压下将本产品长期保持在某个换向位置。由于液体的粘性，可能会出现操作故障。如果必须将本产品长期保持在某个换向位置，请联系我方了解详情。
- ⑪ 使用掣子式阀 (E2X、E3X 和 E3Z) 时，请一直打开电源，以防止换向位置出现故障。
- ⑫ 应注意，手动控 (杆) 操作力会因油箱管路的背压而发生变化。请予以注意。
- ⑬ 如果在保持电源打开的情况下使用该阀，线圈表面温度会升高。因此，请确定阀的安装位置，以防止您的手碰到发热部分。

## 规格

型 号		标准类型		无震动型	
JIS符号	机能记号	最大工作压力 MPa(kgf/cm <sup>2</sup> )	最大流率 ℓ/min	最大工作压力 MPa(kgf/cm <sup>2</sup> )	最大流率 ℓ/min
	A2X	35 {357}	30	25 {255}	30
	H2X				
	E2X				
	A3X				
	H3X				
	E3X				
	A3Z		65		
	H3Z				
	E3Z				
	A5				100
	H5				
	C2				
	C5				
	C9				
	C1S				
	C6S				
	C1	交流线圈 65 直流线圈 80			
	C6				
	A4	50			
	H4				
	C4				
	C7Y				
	C8				
			50		
				40	

注：每个阀的最大流率根据压力而异。有关详情，请参阅第 10 页。

## 阀规格

		交流线圈				直流线圈							
						整流器内置式				D1		D2	
		C1	C115	C2	C230	E1	E115	E2	E230				
最高使用压力 (阀口 P、A 和 B)		35MPa{357kgf/cm <sup>2</sup> }											
最高允许背压 (阀口 T)		21MPa{214kgf/cm <sup>2</sup> }											
换向频率 (次/分钟)		标准型				120				300			
		无震动型				—				120			
选项	指示灯		R (SS 型标准)										
	无震动		—				F						
	无冲击		G (仅 SS 型)				—				G		
	手动按钮		N										
	快速复位		—				Q				—		
重量 (公斤)		双线圈				2.0							
		单线圈				1.5							
防尘防水		SS 型		JIS C 0920 IP64 (防尘防滴型)									
		SA 型		JIS C 0920 IP65 (防尘防滴型)									
使用条件		工作温度范围				-20~70℃							
		工作粘度范围				15~300mm <sup>2</sup> /s{cSt}							
		粘度指数				90 以上							
		过滤				25 微米以下							
安装螺栓		尺寸 x 长度				强度为 12T 的六角承窝螺栓, M5 x 45, 四根螺栓							
		锁定扭矩				5~7N · m{51~71kgf · cm}							

注: 本阀不附带安装螺栓。请使用指定的螺栓。

## 线圈装配规格

线圈类别		交流线圈											
电源型号		C1			C115			C2			C230		
电磁线圈	SS 型	EDC64-C1			EDC64-C115			EDC64-C2			EDC64-C230		
	SA 型	EAC64-C1			EAC64-C115			EAC64-C2			EAC64-C230		
电压 (V)		AC100		AC110	AC110		AC115	AC200		AC220	AC220		AC230
频率 (Hz)		50	60	60	50	60	60	50	60	60	50	60	60
启动电流 (A)		2.2	2.0	2.2	2.0	1.8	2.0	1.1	1.0	1.1	1.0	0.91	1.0
保持电流 (A)		0.52	0.38	0.46	0.47	0.35	0.42	0.26	0.19	0.23	0.24	0.17	0.21
保持功率 (W)		25	22	28	25	22	28	25	22	28	25	22	28
允许电压范围 (V)		80~110	90~120		90~120	100~130		160~220	180~240		180~240	200~260	
绝缘阻抗 (MΩ)		100 或更大(500V)											

线圈类别		直流线圈							
电源型号		整流器内置式				D1		D2	
		E1	E115		E2	E230			
线圈	SS 型	EDC64-E1-1A	EDC64-E115-1A		EDC64-E2-1A	EDC64-E230-1A		EDC64-D1-1A	EDC64-D2-1A
	SA 型	EAC64-E1-1A	EAC64-E115-1A		EAC64-E2-1A	EAC64-E230-1A		EAC64-D1-1A	EAC64-D2-1A
电压 (V)		AC100	AC110	AC115	AC200	AC220	AC230	DC12	DC24
频率 (Hz)		50/60	50/60		50/60	50/60		—	—
电流 (A)		0.31	0.26	0.27	0.15	0.12	0.13	2.2	1.1
功率 (W)		27	25	27	26	24	27	26	26
允许电压范围 (V)		90~110	100~125		180~220	200~250		10.8~13.2	21.6~26.4
绝缘阻抗 (MΩ)		100 或更大(500V)							

# 型号说明

SS - G 01 - A 3 X - ※R - C2 - 31

设计号

电源指示

C: 交流用(50/60Hz)

C1: AC100V, C115: AC110V

C2: AC200V, C230: AC220V

D: 直流用

D1: DC12V, D2: DC24V

E: 交直流用 (内装整流器形50/60Hz共用)

E1: AC100V, E115: AC115V

E2: AC200V, E230: AC230V

辅助记号 (可以按字母顺序组合)

R: 带指示灯 (写作“R”)

SS型标准, SA型可选。

F: 无震动型 (适用于D※和E※电源类型)

G: 无冲击型 (适用于C※和D※电源类型)

GR: 无冲击型, 带指示灯 (适用于SA型的C※和D※电源类型)

J: PG (德国标准) 螺纹一带G螺纹转换适配器 (适用于SA型的C※和D※电源类型。在E※电源类型中, 由于采用G螺纹, 该符号被省略。)

N: 带手动按钮

Q: 快速复位型 (适用于E※电源类型)

过渡期的流路型态

(仅出现于A2X、H2X、E2X、※3※以及C7Y型的某些型号)。

X	Y	Z
关	半开	开

中间位置

0 	1 	2 	3 	4 	5 
6 	7 	8 	9 	1S 	6S 

注) 1. P口为压力油入口, A和B为至油缸的连络口, T(R)为至油箱的连接口。

动作方法

A	H	C	E
弹簧偏置式	弹簧中置式	弹簧中置式	爪形

公称直径

01口径

安装方式

G: 板式

型号

SS: 集中接线盒式电磁阀

SA: DIN连接器式电磁阀

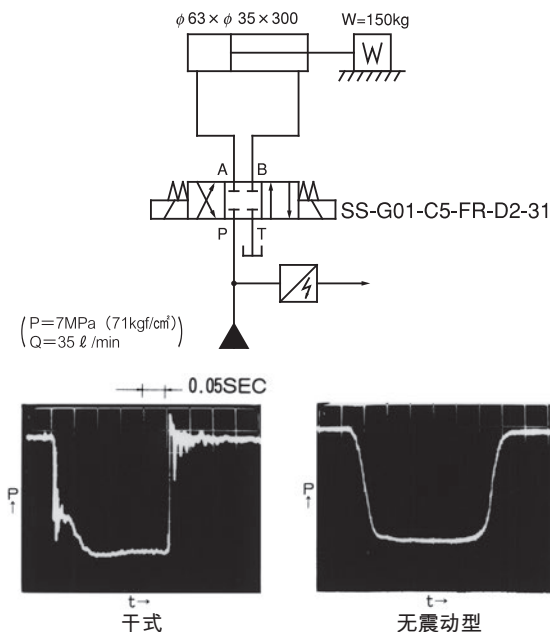


## 选择 (辅助符号)

### 无震动型 (型号符号: F)

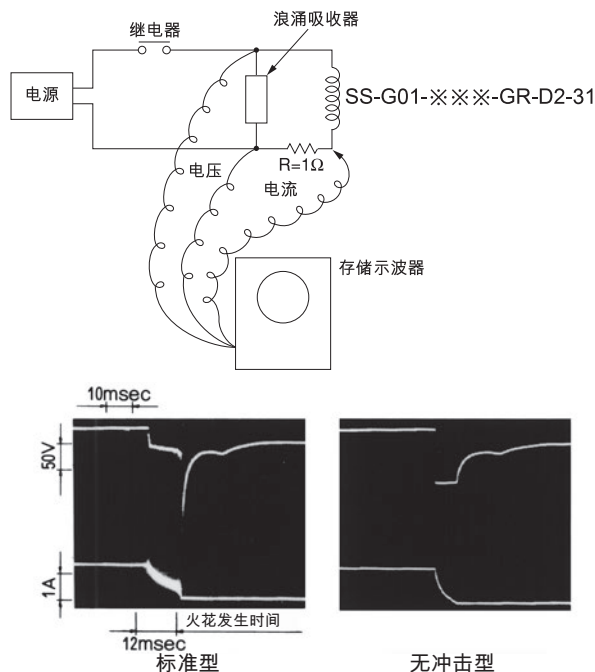
#### 切换响应特性

下图的液压回路上表示各阀的压力波形。由于干式阀的开闭造成压力剧烈下降或者上升，随之而来会产生很大的震动声和发生配管震动现象，但是无震动型电磁阀可以使阀开闭时的压力变动流畅协调，不会产生切换时常有的冲击声和配管震动现象。

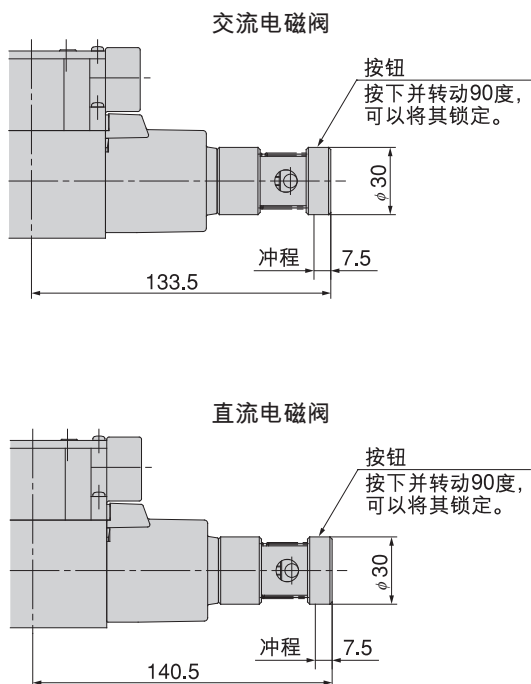


### 无冲击型 (型号符号: G)

这是通过继电器来开闭 DC 电磁阀电源时浪涌电压的型号。因些有吸收浪涌的素子，所以不会发生接触点火花，不会有浪涌电压。



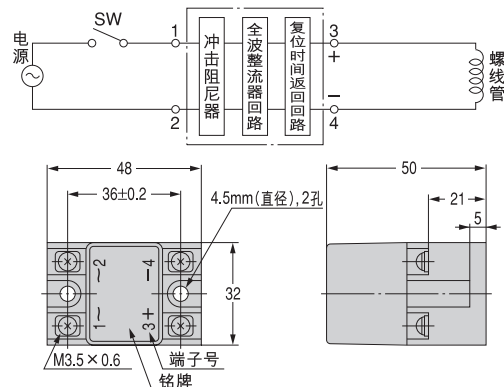
### 手动按钮型 (型号符号: N)



### 快速复位型 (型号符号: Q)

#### 操作

- 用于减少电源类型 E ※ (整流器内置式) 的弹性复位时间。  
(同 D ※)
- SS 型的快速复位装置被放置在接线盒内。SA 型的快速复位装置不在接线盒内，因此，请将其安装在电箱上。(关于安装尺寸，请参阅下图)。
- 如果使用两个或两个以上的快速复位装置，请勿将 COM 电缆连接至输出侧 (位于端子号 3 和 4 的一侧)。





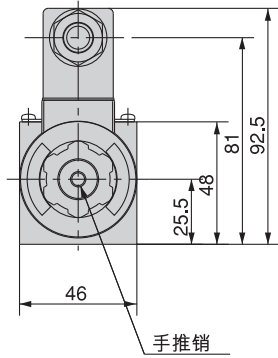
# 安装尺寸图 (SA 系列)

## AC 线圈

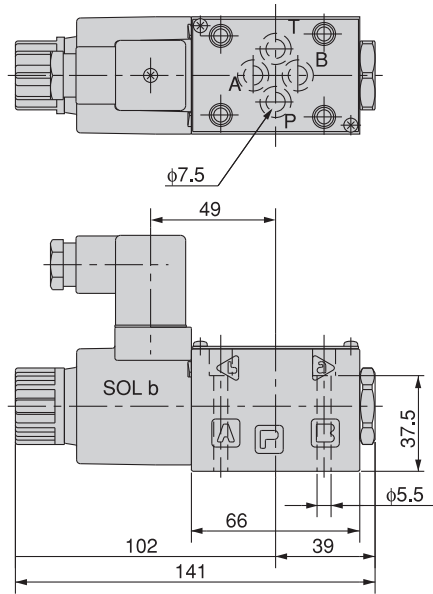
SA-G01-A\*\*\*-C\*-31

SA-G01-H\*\*\*-C\*-31

注: SA-G01-H\*\*\*-R\*\*\*-31 的电磁线圈装在与图相反一侧 (SOL a)。



AC线圈



SA-G01-C\*\*\*-R-C\*-31

SA-G01-E\*\*\*-R-C\*-31

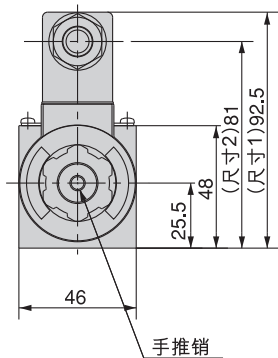
## DC 线圈管和整流器

SA-G01-A\*\*\*-D\*/E\*-31

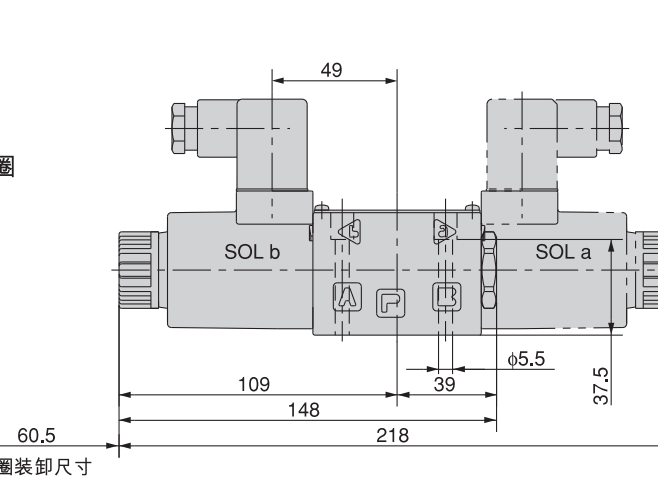
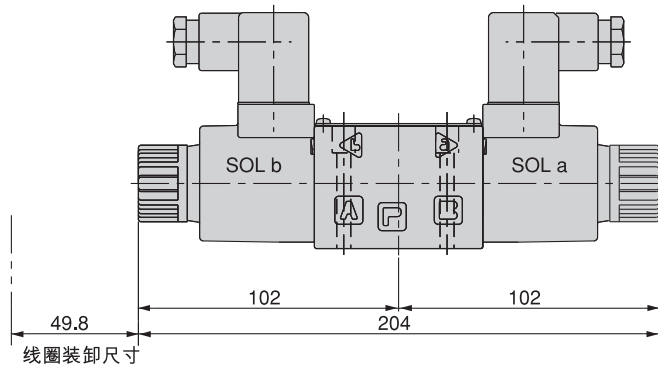
SA-G01-H\*\*\*-D\*/E\*-31

SA-G01-C\*\*\*-D\*/E\*-31

SA-G01-E\*\*\*-D\*/E\*-31



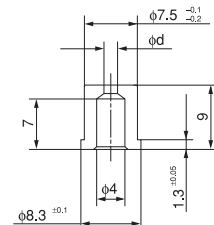
DC线圈



可以将固定的节流阀插入阀口 P、A 和 B (SS 型和 SA 型)。

注: 1. SA-G01-H\*\*\*-D\*/E\*-31 的电磁线圈装在与图相反一侧 (SOL a)。

2. 对于 SA-G01-\*\*\*-E\*-31, 尺寸 1 为 96mm, 尺寸 2 为 73mm。





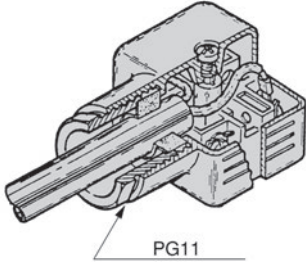
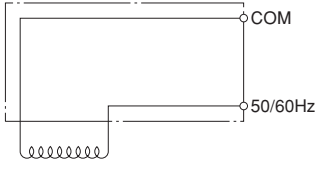
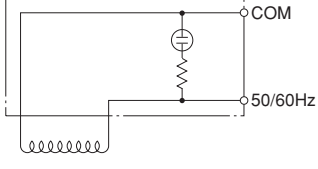
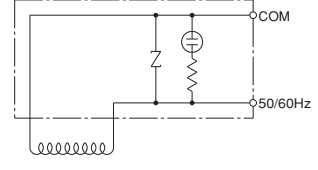
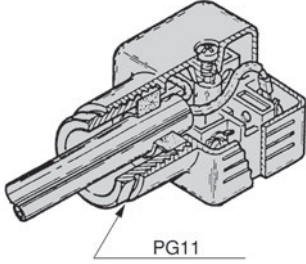
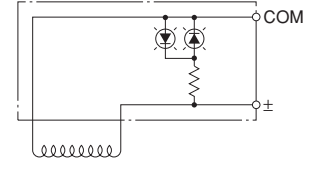
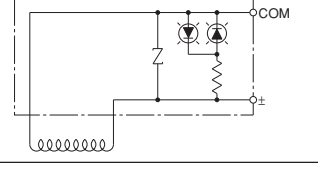

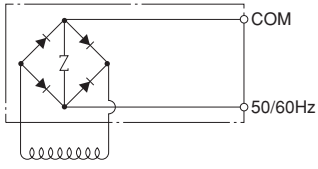
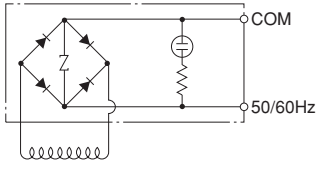
## 接线图 (SS 型)

	<p>注: 1. 为使两个电磁阀容易接线, 这里安装了共用端子。不用时, 请将端子的小螺丝取下。</p> <p>2. 需要接地线时, 请利用地线端子。</p> <p>3. 请使用 M3 压接端子。</p> <p>4. 扭紧端子螺丝时请用 0.5~0.1N·m (5.1~7.1kgf·cm) 规格的扭矩扳手。</p>
--	--

## 电路图(SS 型)

型 号	型 号	电 路
AC 线圈	SS-G01-***-R-C*-31	
AC 线圈 无浪涌型	SS-G01-***-GR-C*-31	
整流器内置型	SS-G01-***-R-E*-31	
DC 线圈	SS-G01-***-R-D*-31	
DC 线圈 无浪涌型	SS-G01-***-GR-D*-31	
整流器内置 快速复位型	SS-G01-***-QR-E*-31	见第 5 页

## 配线插头 (SA 型)

型 号	连接方式	电气连接图
SA-G01-※※※-C※-31 (EA41-1A)	 <p>将电源连接至端子 1 和 2。 ⊕ 端子是接地线用的。请在必要时使用。</p>	
SA-G01-※※※-R-C※-31 (EA41-R※-1C)		
SA-G01-※※※-GR-C※-31 (EA41-GRC※-1C)		
SA-G01-※※※-R-D※-31 (EA41-DR※-1C)	 <p>将电源连接至端子 1 和 2。 ⊕ 端子是接地线用的。请在必要时使用。</p>	
SA-G01-※※※-GR-D※-31 (EA41-GRD※-1C)		
SA-G01-※※※-E※-31 (EA42-1B)	 <p>电源端子</p> <p>G (PF前) 1/2</p> <p>请将电源接到基板的端子上。有必要接地线时，请取下基板后使用 ⊕ 端子。此时，将电源接到 1 和 2 端子上来。</p>	
SA-G01-※※※-R-E※-31 (EA42-R※-1B)		

( ) 内是配线插头型号。

注: 1. 配线插头型号与电源标记的 \* 印表示电压记号 (1 或 2)。

2. 配线插头的连接软线直径为  $\phi 8-\phi 10\text{mm}$ , 超过该范围就会失去防水机能。

3. 根据端子的更换情况, 配线插头可以  $90^\circ$  为单位自由确定安装方向。

4. 在安装时请注意安装内小螺丝以保证只有在取下小螺丝后才能打开盖子。

5. 带有辅助记号 J 的场合下, 配线插头上附装 G 螺丝和适配器, 配线口上有 G(旧 PF)1/2 型螺丝。(标准型号为 PG11)。另外, 还有 EA42, EA42-R\* 也是 G(旧 PF)1/2 螺丝型号。

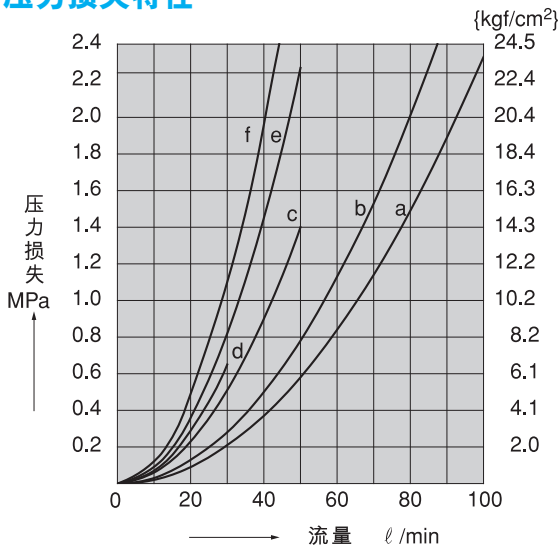
6. 圆形、Y 型等压接端子, 请使用 M3 螺丝。

7. 固定配线插头以及端子用的 M3 螺丝, 请用  $0.3-0.5\text{N}\cdot\text{m}$  ( $3.1-5.1\text{kgf}\cdot\text{cm}$ ) 规格的转矩扳手加以紧固。

8. 以电源型号 E\* 使用快速复位型 Q 的场合下, 使用 EA41-1A 或者 EA41-R\*-1C 配线插头。

# 性能曲线

## 压力损失特性



机种	机能记号	P→A	P→B	A→T	B→T	P→T
SS-G01 SA-G01	A2X、H2X、E2X	d	d	—	—	—
	A3X、H3X	b	b	b	b	—
	E3X	b	b	b	b	—
	A3Z、H3Z、E3Z	a	a	a	a	—
	A4、H4、C4	a	a	a	a	a
	A5、H5、C5、C6S	b	b	b	b	—
	C1、C1S	b	b	a	b	—
	C2	a	b	b	b	—
	C6	b	b	a	a	—
	C7Y	f	f	e	e	c
	C8	a	f	b	e	c
C9	a	a	b	b	—	

液压油粘度 32mm<sup>2</sup>/s{cSt}

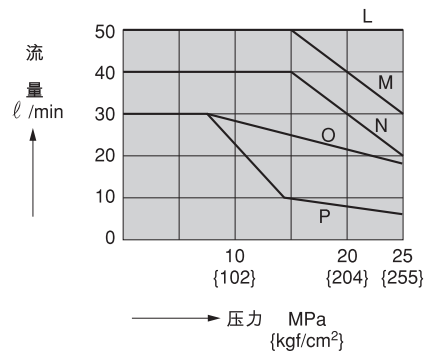
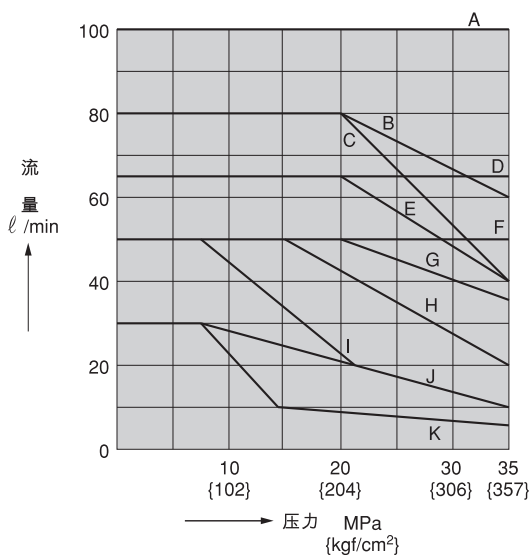
## 压力—流量容许值

型号	标准型, 带交流和直流线圈		
	SS/SA-G01-※※-R-※※※-31		
机能记号	动作例		
A2X、H2X	—	K	K
E2X	—	J	J
A3X、H3X	B	K	K
E3X	A	J	J
A3Z、H3Z	D	D	D
E3Z	D	D	D
A5	A	—	I
H5	A	I	—
C1、C6	备注1 C(E)	I	I
C1S、C5、C6S	A	I	I
C2、C9	A	K	K
A4	F	F	F
H4	F	F	F
C4	F	F	F
C7Y、C8	备注2 G(H)	K	K

型号	无震动型, 带直流线圈		
	SS/SA-G01-※※-FR-※※※-31		
机能记号	动作例		
A2X、H2X	—	P	P
E2X	—	O	O
A3X、H3X	L	P	P
E3X	L	O	O
A3Z、H3Z	L	L	L
E3Z	L	L	L
A5	L	—	P
H5	L	P	—
C1、C6	M	P	P
C1S、C2、C5、C6S、C9	L	P	P
A4、H4	L	L	L
C4	L	L	L
C7Y、C8	N	P	P

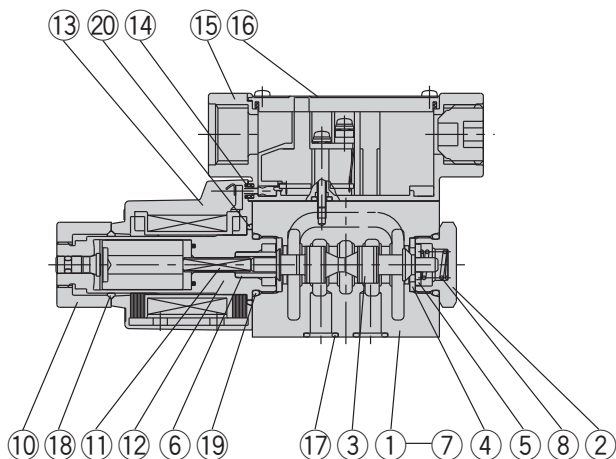
注: 1. 括号内的说明用于直流线圈。

2. 括号内的说明除快速复位以外的整流器内置式线圈(E※), 以及电路上装有吸收浪涌电压的二极管(D※)。



## 剖面结构图

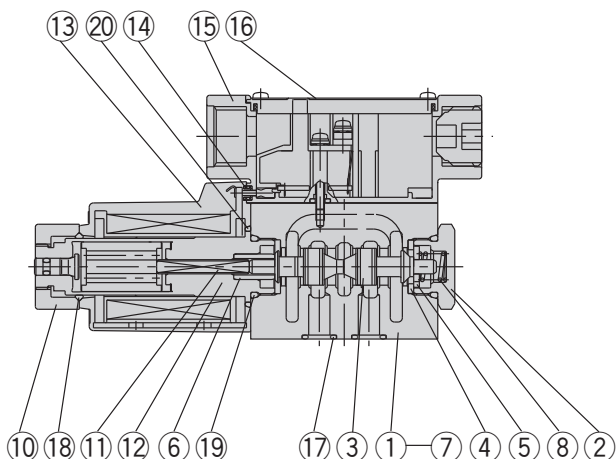
### SS-G01-A3X-R-C ※ -31



序号	部件名称
1	阀体
2	旋塞
3	滑阀
4	固定器 A
5	固定器 B
6	特殊弹簧销
7	垫板
8	弹簧 A
9	弹簧 C
10	螺母

序号	部件名称
11	圆杆
12	电磁导向器
13	电磁线圈
14	密封圈
15	端子盒组件
16	铭牌
17	O型圈
18	O型圈
19	O型圈
20	O型圈

### SS-G01-A3X-R-D/E ※ -31



#### 密封部件表

序号	部件名称	部件型号	个数	
			单线圈	双线圈
17	O型圈	AS568-012 (Hs90)	4	4
18	O型圈	1A-P20	1	2
19	O型圈	1B-P18	2	2
20	O型圈	S-25	1	2

注：1A, 1B 表示 JIS 规格 B2401, AS568 是 SAE 规格。

# NACHI

**不二越 (中国) 有限公司**

上海市青浦区诸光路1988号国家会展中心A座5F 邮编: 201702

电话: +86-(0)21-6915-2200 传真: +86-(0)21-6915-5427 网站: <https://www.nachi.com.cn/>

● **北京分公司**

北京市朝阳区朝外大街乙12号  
昆泰国际大厦O-1111室 邮编: 100020  
电话: +86-(0)10-5879-0181  
传真: +86-(0)10-5879-0182

● **重庆分公司**

重庆市江北区洋河一路68号协信中心1506室  
邮编: 400020  
电话: +86-(0)23-8816-1967  
传真: +86-(0)23-8816-1968

● **沈阳分公司**

辽宁省沈阳市沈河区悦宾街1号  
方圆大厦第3F304室 邮编: 110000  
电话: +86-(0)24-3120-2252  
传真: +86-(0)24-2250-5316

● **广州分公司**

广州市高新技术产业开发区科学城南翔二路72号  
易翔科技园第1栋2F 邮编: 510670  
电话: +86-(0)20-8200-6163  
传真: +86-(0)20-8200-6163

● **武汉分公司**

湖北省武汉市武汉经济技术开发区东风三路  
东合中心D栋402室  
邮编: 430056  
电话: +86-(0)27-8473-1747

● **宁波分公司**

浙江省宁波市鄞州区启新路128号  
八骏湾G座 邮编: 315040  
电话: +86-(0)574-8813-5499

● **长春事务所**

吉林省长春市绿园区景阳大路3333号  
明翰国际大厦1827室 邮编: 130062  
电话: +86-(0)431-8939-5595

**那智不二越 (江苏)  
精密机械有限公司**

张家港市经济技术开发区 (南区) 南园路39号  
邮编: 215618  
电话: 0512-3500-7620  
传真: 0512-3500-7631

**株式会社 不二越 东京总公司**

日本国东京都港区东新桥1丁目9番2号  
汐留住友大厦17楼, 105-0021  
电话: +81-(0) 3-5568-5246 传真: +81-(0) 3-5568-5206  
网站: <http://www.nachi-fujikoshi.co.jp>