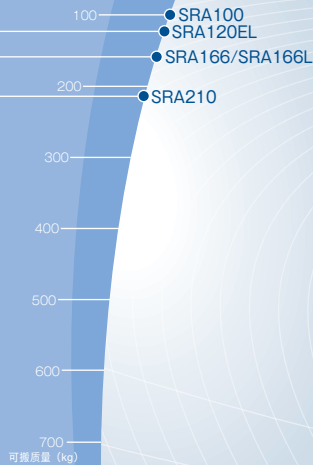


引以为傲的速度 SRA系列多功能机器人

# SRA100/166/210/166L/120EL



## 优异的速度

- 使机器人实现更短的作业节拍。追求快速性和振动控制的轻量，高刚性的SRA。进而提高了全轴速度，也缩短了气割动作时间。由此使生产性得到了飞跃性的提高。

## 使用方便的机器人

- 使用方便。通过全新的机械元件和电机驱动控制，提高位置反复的精度和驱动系的可靠性。
- 通过紧凑式的本体，可进行更高密度的设置。
- 简化了定期检查或零件更换等作业，也提高了维护性。

## 节能、节源

- 通过比以前减轻20%的轻质的机器人本体以及采用全新的电机驱动控制的优异速度控制，实现了电力比以前降低15%的目标。

# SRA100/166/210/166L/120EL

## ◆ 本体规格

项目		规格					
机器人型号		SRA100	SRA166	SRA210	SRA166L	SRA120EL	
结构		关节形					
关节数		6					
驱动方式		AC伺服方式					
最大动作范围 ([rad])	臂	J1 旋回	±3.14[±180]				
		J2 前后	+1.05~-1.40[+60~-80]				
		J3 上下	+2.62~-2.56 [+150~-146.5]	+2.62~-2.33 [+150~-133.4]	+2.62~-2.23 [+150~-127.7]		
	手腕	J4 旋转2	±6.28[±360]				
		J5 弯曲	±2.36 [±135]	±2.27 [±130]	±2.36 [±135]		
		J6 旋转1	±6.28[±360]				
最大容量 ([s,] [ps/pe])	臂	J1 旋回	2.37[136]	2.18[125]	2.01[115]		
		J2 前后	2.36[135]	2.01[115]	1.83[105]		
		J3 上下	2.36[135]	2.11[121]	1.97[113]		
	手腕	J4 旋转2	4.19[240]	3.14[180]	2.44[140]		
		J5 弯曲	4.07[233]	3.02[173]	2.32[133]	3.02[173]	
		J6 旋转1	6.31[351]	4.54[260]	3.49[200]	4.54[260]	
可搬质量(kg)	手腕部	100	166	210	166	120	
	手臂上 <sup>※1</sup>	45(最大90)					
容许静负荷扭矩(N·m)	J4 旋转2	580	951	1337	951	687	
	J5 弯曲	580	951	1337	951	687	
	J6 旋转1	290	490	720	490	353	
容许最大惯性力矩 <sup>※2</sup> (kg·m <sup>2</sup> )	J4 旋转2	60	88.9	141.1	88.9	60	
	J5 弯曲	60	88.9	141.1	88.9	60	
	J6 旋转1	30	45	79	45	30	
最大工作半径(mm)	2654		2674	2951	3099		
位置反复精度 <sup>※3</sup> (mm)	±0.1		±0.15				
设置方法	地面安装						
设置条件 <sup>※4</sup>	周围温度: 0~45°C 周围湿度: 20~85%RH(应无结露) 安装面的容许振动: 0.5G(4.9m/s <sup>2</sup> )以下						
本体质量(kg)	960	990	980	985			

1[rad] = 180/π[°], 1[N·m] = 1/9.8[kgf·m]

※1: 第1手臂部负荷根据安装位置、手腕负荷质量而变化。

※2: 手腕容许惯性力矩因手腕负荷条件而不同, 请注意。

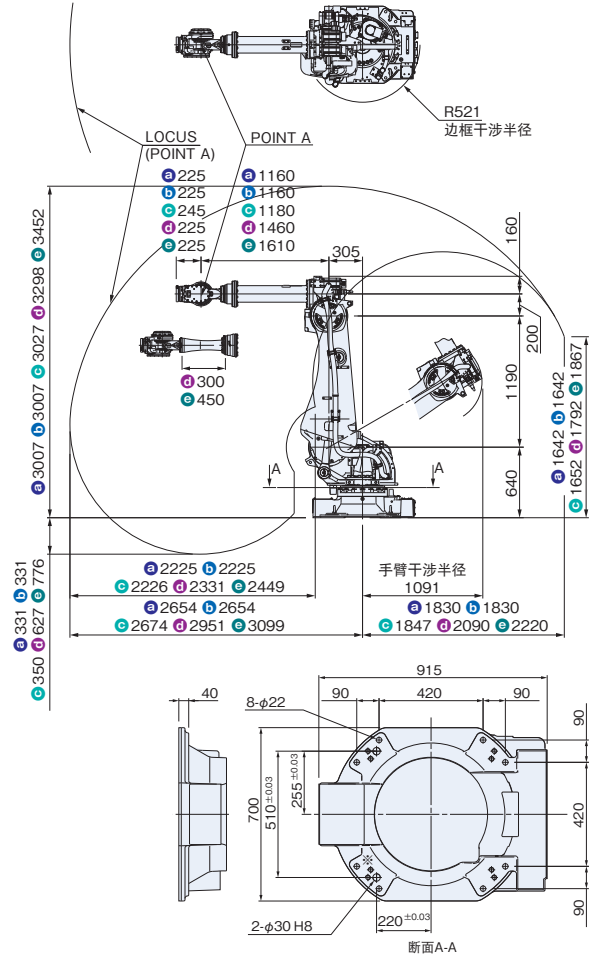
※3: 以JIS B 8432为依据。

※4: 是海拔1000m以下使用时的情况。

## ◆ 外形尺寸及动作范围

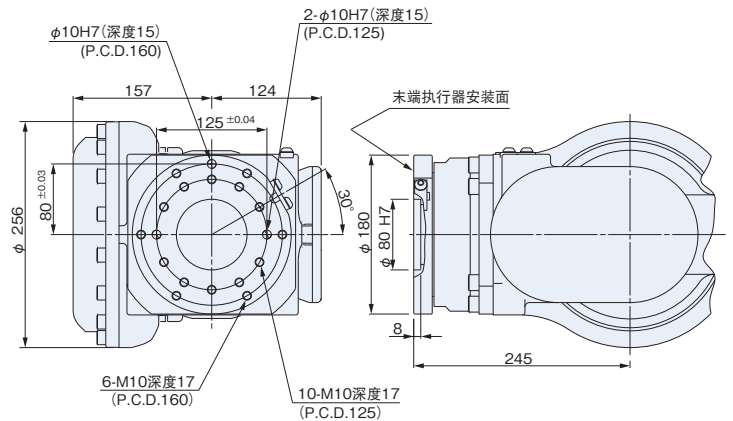
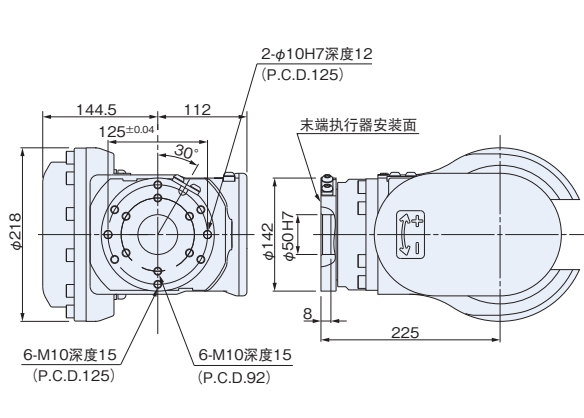
SRA100/166/210/166L/120EL

※是●SRA100 ●SRA166 ●SRA210 ●SRA166L ●SRA120EL的数值。



SRA100/166/166L/120EL

SRA210



●本册中的数据均来源于不二越内部实验, 于特定测试环境下所得(请见各项具体说明)。

●本产品的额定功率、规格、外部尺寸等如需改良而变更, 恕不另行通告。

●如果本产品的最后使用者与军事相关, 或用于兵器等的制造, 可能成为“外汇及国际贸易法”规定的出口限制的对象。出口时, 请进行充分的审查和办理所需的出口手续。

## NACHI-FUJIKOSHI CORP.

### Tokyo Head Office

Shiodome Sumitomo Bldg. 17F 1-9-2 Higashi-shinbashi,  
Minato-ku, Tokyo 105-0021, JAPAN  
Tel: +81-(0)3-5568-5245 Fax: +81-(0)3-5568-5236

### Toyama Head Office

1-1-1 Fujikoshi-Honmachi, Toyama 930-8511, JAPAN  
Tel: +81-(0)76-423-5111 Fax: +81-(0)76-493-5211

URL: www.nachi.com

## 那智不二越(上海)贸易有限公司

上海市青浦区诸光路1988号国家会展中心A座5层 邮编 201702  
Tel:021-6915-2200 Fax:021-6915-5427 URL:www.nachi-china.com.cn/

北京分公司 北京市朝阳区朝外大街乙12号 昆泰国际大厦 O-1111室

邮编 100020

Tel:010-5879-0181

重庆分公司 重庆市江北区洋河一路68号协信中心1506室

邮编 400020

Tel:023-8816-1967

沈阳分公司 辽宁省沈阳市沈河区悦宾街1号方圆大厦第3层304室

邮编 110000

Tel:024-3120-2252

广州分公司 广州市萝岗区科学大道97号科汇金谷一街1号101室

邮编 510663

Tel:020-8200-6163

长春事务所 吉林省长春市绿园区景阳大路3333号明翰国际大厦1810室

邮编 130062

Tel:0431-8939-5595

CATALOG NO. R7201C-4

2016.11.V-ABE-ABE.S