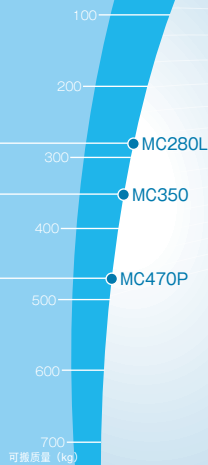


重物搬运多用途机器人

MC350/MC280L/MC470P



简单紧凑的无连接结构

- 没有平行连接和配重的简单结构
可设置在紧凑狭小的区域

充足的搬运能力和动作行程

- 凭借充足的手腕扭矩(为本公司过去机型的1.7倍)
可轻松搬运大型工件
- 长臂型(MC280L)最大工作半径为3,101mm
- 超重物可搬型(MC470P)可搬重量为470kg
(限定为手腕向下)

高速运动

- 凭借高刚性化和轻量化实现更高级别的速度
- 可缩短15%的周期(与本公司过去机型相比)

MC350/MC280L/MC470P

◆ 主体规格

| 项目 | | 规格 | | | |
|------------|-----------------|----------------------|-----------------------------|-----------------------------|----------------------------|
| 机器人型号 | | MC350-01 | MC280L-01 | MC470P-01 | |
| 结构 | | 关节型 | | | |
| 关节数 | | 6 | | | |
| 驱动方式 | | AC伺服方式 | | | |
| 最大动作范围 | 臂 | J1 旋回 | ±3.14rad(±180°) | | |
| | | J2 前后 | -1.75~+0.70rad(-100°~+40°) | | |
| | | J3 上下 | -3.14~+2.27rad(-180°~+130°) | -2.57~+2.27rad(-147°~+130°) | -3.14~+0.61rad(-180°~+35°) |
| | 手腕 | J4 旋转2 | ±6.28rad(±360°) | | |
| | | J5 弯曲 | ±2.18rad(±125°) | | |
| | | J6 旋转1 | ±6.28rad(±360°) | | |
| 最大速度 | 臂 | J1 旋回 | 1.83rad/s(105°/s) | | |
| | | J2 前后 | 1.66rad/s(95°/s) | 1.83rad/s(105°/s) | 1.66rad/s(95°/s) |
| | | J3 上下 | 1.66rad/s(95°/s) | | |
| | 手腕 | J4 旋转2 | 1.92rad/s(110°/s) | 2.09rad/s(120°/s) | 1.92rad/s(110°/s) |
| | | J5 弯曲 | 1.92rad/s(110°/s) | 2.09rad/s(120°/s) | 1.92rad/s(110°/s) |
| | | J6 旋转1 | 3.14rad/s(180°/s) | 3.49rad/s(200°/s) | 3.14rad/s(180°/s) |
| 可搬质量 | 手腕部 | 350kg | 280kg | 470kg | |
| | 手臂上*1 | 最大50kg | 最大25kg | 最大30kg | |
| 容许静负荷扭矩 | J4 旋转2 | 2750N·m | 1921N·m | 2750N·m | |
| | J5 弯曲 | 2750N·m | 1921N·m | 2750N·m | |
| | J6 旋转1 | 1235N·m | 988N·m | 0N·m | |
| 容许最大惯性力矩*2 | J4 旋转2 | 400kg·m ² | | | |
| | J5 弯曲 | 400kg·m ² | | | |
| | J6 旋转1 | 250kg·m ² | | | |
| 最大工作半径 | 2,771mm | 3,101mm | 2,771mm | | |
| 位置反复精度*3 | ±0.2mm | | | | |
| 周围温度 | 0~45°C *4 | | | | |
| 周围湿度 | 20~85%RH(应无结露) | | | | |
| 振动值 | 0.5G以下 | | | | |
| 设置条件 | 地面安装、标高1,000m以下 | | | | |
| 主体质量 | 1620kg | 1700kg | 1620kg | | |

1[rad] = 180/π[°], 1[N·m] = 1/9.8[kgf·m]

*1: 根据安装位置、手腕负荷重量而变化。

*2: 手腕容许惯性力矩可能因手腕的负荷条件而有差异, 请注意。

*3: 依据JIS B 8432。

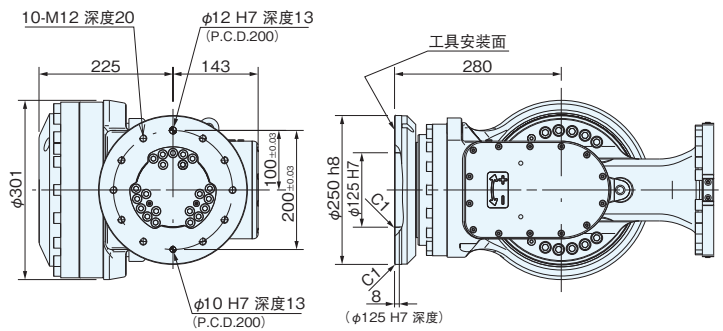
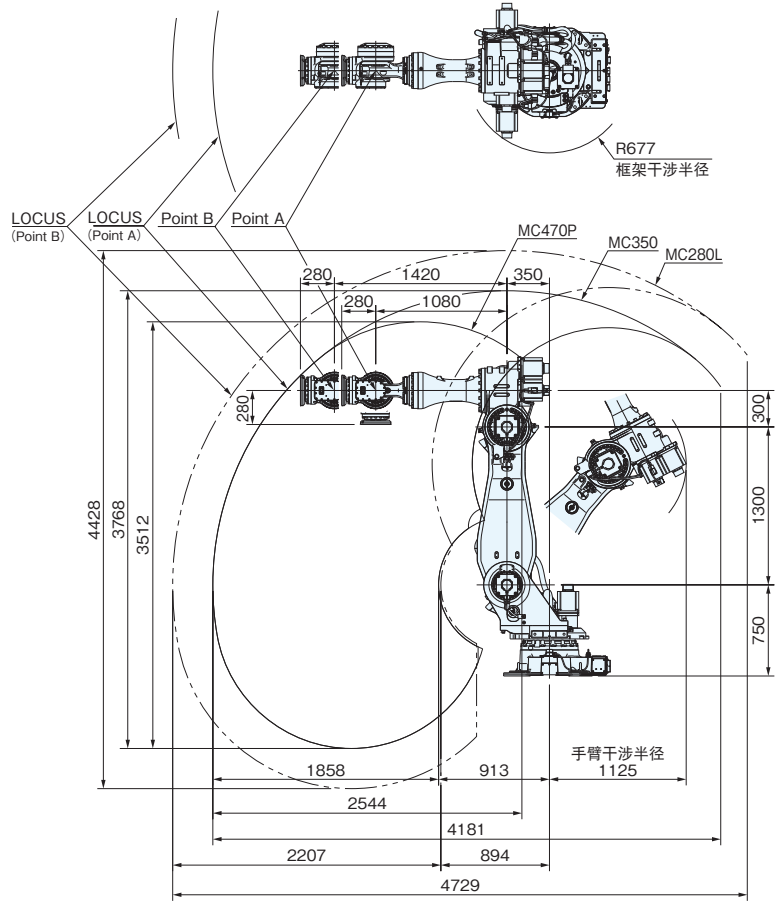
*4: 在海拔1,000m以下使用。超过容许高度时, 周围温度受到限制。

*5: 第5轴被软件限制在垂直向下±5°的范围中。

仅在打开编码器修正画面或者工作范围设定画面的状态下, 第4轴可在±360°范围内动作, 且第5轴可在±125°范围内动作。

◆ 外形尺寸及动作范围

MC350-01/MC280L-01/MC470P-01



●本册中的数据均来源于不二越内部实验, 于特定测试环境下所得(请见各项具体说明)。

●本产品的额定功率、规格、外部尺寸等如需改良而变更, 恕不另行通告。

●如果本产品的最后使用者与军事相关, 或用于兵器等的制造, 可能成为“外汇及国际贸易管理法”规定的出口限制的对象。出口时, 请进行充分的审查和办理所需的出口手续。

那智不二越(上海)贸易有限公司

上海市普陀区丹巴路98弄7号 龙裕财富中心11层 邮编200062
电话: 021-6915-2200 传真: 021-6915-5427

重庆分公司 重庆市江北区红鼎国际名苑C座17-18, 17-19 邮编400020
电话: 023-8816-1967 传真: 023-8816-1968

沈阳分公司 辽宁省沈阳市沈河区悦宾街1号 方圆大厦304室 邮编110000
电话: 024-3120-2252 传真: 024-2250-5316

北京分公司 北京市朝阳区朝外大街乙12号 昆泰国际大厦 903A室 邮编100020
电话: 010-5879-0181 传真: 010-5879-0182

NACHI-FUJIKOSHI CORP.

Tokyo Head Office
Shiodome Sumitomo Bldg. 17F 1-9-2 Higashi-shinbashi,
Minato-ku, Tokyo 105-0021, JAPAN
Tel: +81-(0)3-5568-5245 Fax: +81-(0)3-5568-5236

Toyama Head Office
1-1-1 Fujikoshi-Honmachi, Toyama 930-8511, JAPAN
Tel: +81-(0)76-423-5111 Fax: +81-(0)76-493-5211

CATALOG NO.

R7309C-2

2013.11.V-ABE-ABE