

高速码垛多用途机器人

LP130F



高速搬运

瞬时最大处理能力 **1,800**袋/h (搬运 130kg 时)

与以往相比，提高了 **20%**

通过大容量电机以及对运动控制的强化，实现高速性能

※动作方式：垂直方向 400mm、水平方向 2,000mm 直线动作、60°旋转动作

装载灵活

能够在较大的动作范围内，
自由配置各种形状和大小的装载物。

(托盘区域尺寸：□1,600mm 时最多可装载至 2,212mm)

可通过适合装载物的抓手（选购件）来实施搬运作业

节省空间

拥有大范围的工作半径的同时有效地控制了干涉空间，
实现紧凑且灵活的机体设计

操作简单

采用对话型示教，设定简单
通过作业程序自动生成功能，
简化了复杂的示教作业



主体规格

项目		规格	
机器人型号		LP130F-01	
结构		关节形	
关节数		4	
驱动方式		AC伺服方式	
最大动作范围	臂	J1	旋回 ±3.14rad(±180°)
		J2	前后 +0.71~-1.65rad(+40~-94.5°)
		J3	上下 +0.30~-2.04rad(+17~-116°)
	手腕	J4	回转 ±6.28rad(±360°)
最大速度	臂	J1	旋回 2.53rad/s(145°/s)
		J2	前后 2.01rad/s(115°/s)
		J3	上下 2.01rad/s(115°/s)
	手腕	J4	回转 9.34rad/s(535°/s)
最大可搬质量	手腕部	130kg	
	第1手臂部负荷※1	最大25kg	
手腕容许最大惯性力矩	J4	回转	50kgm ²
位置反复精度※2	±0.3mm		
使用空气压力	-101.3~690kPa		
空气软管	2-φ12×8(至手腕部)		
应用程序用信号线	20芯(至手腕部) 6芯(至第1手臂部)		
设置方法	地面安装		
设置条件	周围温度:0~45℃※3 周围湿度:20~85%RH(无结露) 安装面的容许振动:0.5G以下		
本体质量	1,150kg		

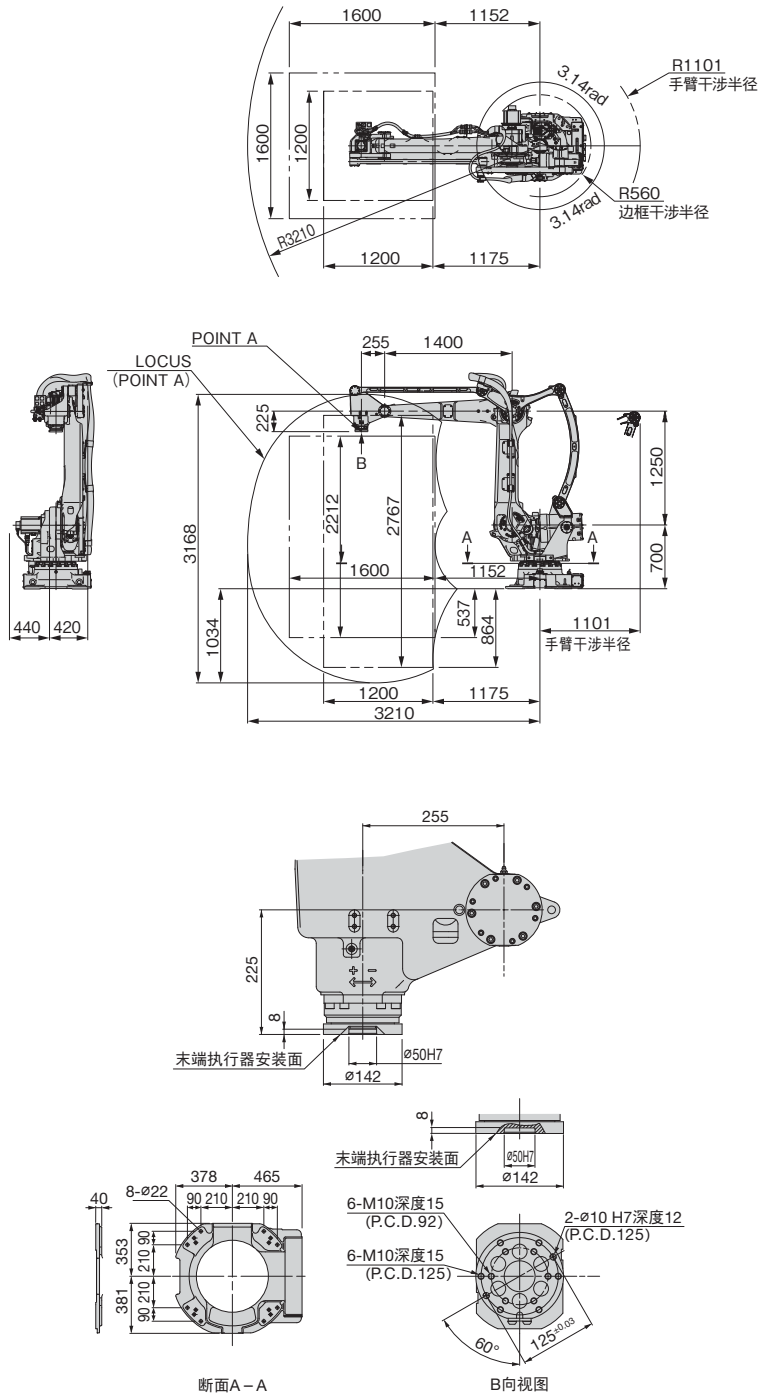
1[rad] = 180/π [°], 1 [N·m] = 1/9.8 [kgf·m]

※1: 安装场所因手腕负荷质量变化。

※2: 依据“JIS B 8432”。

※3: 在海拔1,000m以下使用。超过容许高度时, 周围温度受到限制。

外形尺寸及动作范围



●本册中的数据均来源于不二越内部实验, 于特定测试环境下所得(请见各项具体说明)。

●本产品的额定功率、规格、外部尺寸等如需改良而变更, 恕不另行通告。

●如果本产品的最后使用者与军事相关, 或用于兵器等的制造, 可能成为“外汇及国际贸易法”规定的出口限制的对象。出口时, 请进行充分的审查和办理所需的出口手续。

NACHI-FUJIKOSHI CORP.

Tokyo Head Office

Shiodome Sumitomo Bldg. 17F 1-9-2 Higashi-shinbashi,
Minato-ku, Tokyo 105-0021, JAPAN
Tel: +81-(0)3-5568-5245 Fax: +81-(0)3-5568-5236

Toyama Head Office

1-1-1 Fujikoshi-Honmachi, Toyama 930-8511, JAPAN
Tel: +81-(0)76-423-5111 Fax: +81-(0)76-493-5211

URL: www.nachi.com

那智不二越(上海)贸易有限公司

上海市普陀区丹巴路98弄7号 龙裕财富中心11层 邮编 200062

Tel:021-6915-2200 Fax:021-6915-5427 URL:www.nachi-china.com/cn/

北京分公司 北京市朝阳区朝外大街乙12号 昆泰国际大厦 O-1111室 邮编 100020

重庆分公司 重庆市江北区洋河一路68号协信中心1506室 邮编 400020

沈阳分公司 辽宁省沈阳市沈河区悦宾街1号方圆大厦第3层304室 邮编 110000

广州分公司 广州市萝岗区科学城科学大道中科院汇谷一街1号101室 邮编 510663

长春事务所 吉林省长春市绿园区景阳大路3333号明翰国际大厦1810室 邮编 130062

Tel:010-5879-0181

Tel:023-8816-1967

Tel:024-3120-2252

Tel:020-8200-6163

Tel:0431-8939-5595